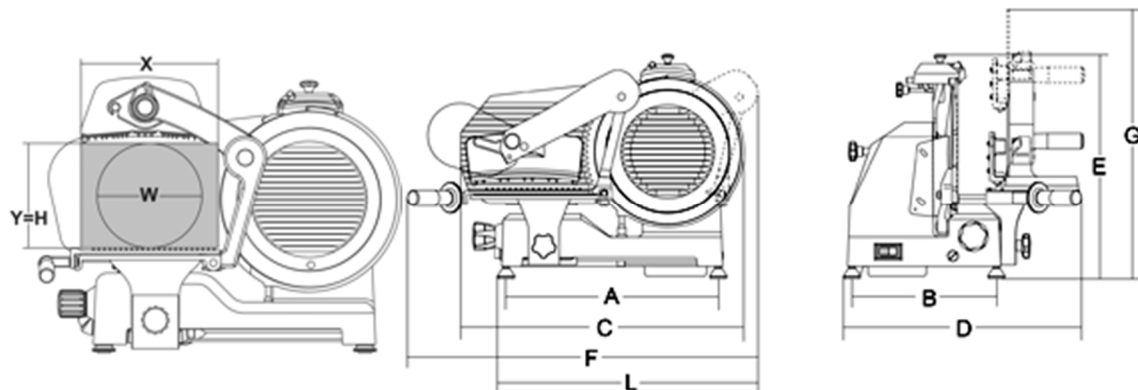


SIRMAN Aufschnittmaschine Mirra 250 C VAS B.S



∅ Messer	mm 250 - inch. 10
Motor	Watt 147 – HP 0,20
Schnittbreite	mm 13
Wagenschub	mm 215
Wagen größe	mm 275x260
A	mm 400
B	mm 260
C	mm 510
D	mm 480
E	mm 415
F	mm 700
G	mm 600
L	mm 540
X	mm 270
Y	mm 190
H	mm 190
W	mm 190
Nettogewicht	kg 21,5